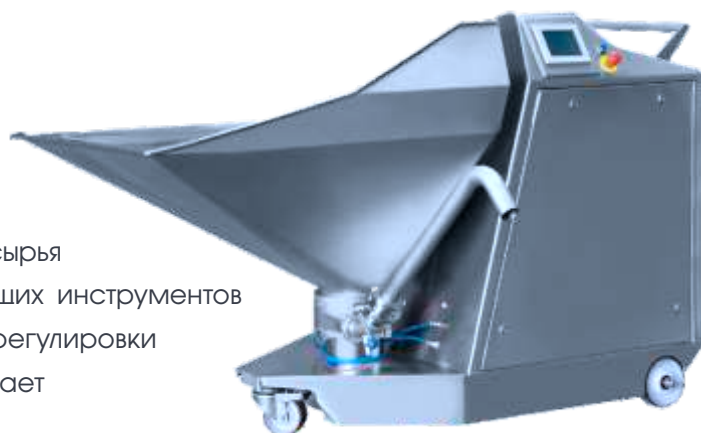




ЭМУЛЬСИТАТОР KR-45 и KR-90

предназначен для тщательной резки и тонкого измельчения сырья, применяемый, в основном, в пищевой промышленности.

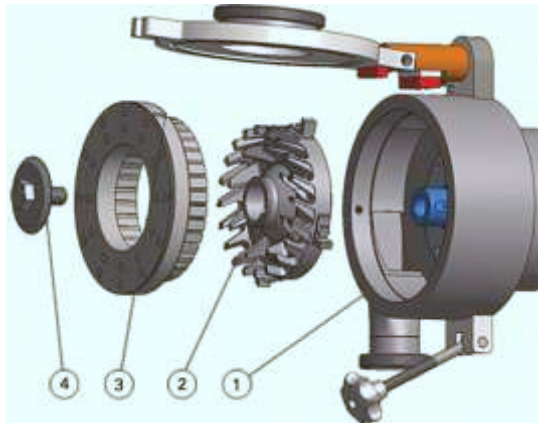


KR-45

Преимущества конструкции:

- 2-х ступенчатая режущая головка
- ограничен до минимума рост температуры сырья
- простой и быстрый монтаж и демонтаж режущих инструментов
- режущие инструменты не требуют заточки и регулировки
- конструкция режущего комплекта предотвращает его повреждение во время работы без сырья

В стандартной версии машина оснащена 2-х ступенчатым комплектом режущих инструментов. Статор с зазором 1,2 мм на первой ступене и 0,25 – на второй. Такой комплект позволяет резать мясо и производить эмульсию из шкурки. По желанию клиента возможна другая комбинация режущих комплектов, что позволяет достичь более мелкую или крупную структуру продукта. Есть возможность поставки 1-но ступенчатой режущей головки.



Режущий узел:

- 1 – корпус режущего узла;
- 2 – ротор;
- 3 – статор;
- 4 – винт



Двухступенчатая головка ножа. Режущая головка не требует заточки.

Технические данные

ЭМУЛЬСИТАТОР			KR-45	KR-90
Объем основного резервуара		дм ³	150	200
Зазор режущего элемента		мм	1,2; 0,3	1,2; 0,3
Производительность		кг/ч	2 000 + 4 000	6 000 + 12 000
Обороты режущей головки			3 300	3 000
Напряжение и частота питания		В, 50 Гц	3 400 (3P+PE)	3 400 (3P+PE)
Общая установленная мощность		кВт	22; 37; 45; 55	90; 100
Габаритные размеры:	L=длина	мм	1 800	2 400
	B=ширина	мм	850	1 100
	H=высота	мм	1 260	1 540
Масса		кг	850	1 500

Продавец оставляет за собой право вносить изменения в конструкцию оборудования и изменять его технические характеристики, в связи с изменениями конструкции машин и индивидуальными пожеланиями клиента.



Золотая медаль
ПОЛЬАГРА 2019





INTERMIK



www.intermik.ru



Польша: Interмик Sp. z o.o.

01-756 Варшава
ул. Пшасньска 6а
тел. +48 22 633 42 85
e-mail: intermik@intermik.eu



Россия: ООО «Интермик-Рустех»

127273 Москва
Березовая аллея д. 5А, стр. 1-3, ком. 6, оф. 603
тел. +7 495 231 19 00
e-mail: intermik@intermik.ru



Беларусь: Иностранное унитарное торгово-ремонтное предприятие «ИНТЕРМИК»

224013 Брест
Бульвар Шевченко 6/1
тел. +375 162 58 92 61
e-mail: intermik@brest.by



Украина: ООО «ИНТЕРМИК - пищевые технологии»

07455 Киевская обл., Броварской р-н, с. Княжичи,
ул. Марии Лагуновой 1Б
тел. +380 44 277 29 34
e-mail: intermik@intermik.kiev.ua



Грузия:

Рустави
тел. +995 599 566 850
e-mail: georgia@intermik.eu



Казахстан:

тел. +48 795 509 314
e-mail: kazakhstan@intermik.eu



Туркменистан:

тел. +993 12 362 421
e-mail: turkmenistan@intermik.eu



Армения:

тел. +374 10 550 141
e-mail: armenia@intermik.eu



Азербайджан:

тел. +994 502 235 025
e-mail: azerbaijan@intermik.eu



Кыргызстан:

тел. +48 795 509 314
e-mail: kyrgyzstan@intermik.eu



Таджикистан:

тел. +48 795 509 314
e-mail: tajikistan@intermik.eu



Узбекистан:

тел. +48 795 509 314
e-mail: uzbekistan@intermik.eu

более **25** лет
вместе

